

ROBUS®

EN

TRALEE 35W GU10 UP/DOWN WALL LIGHT,
IP44, SINGLE, BLACK / BRUSHED CHROME
/ DARK GREY

R135-04 R135-13 R135-25

PLEASE READ INSTRUCTION BEFORE COMMENCING INSTALLATION
AND RETAIN FOR FUTURE REFERENCES.

! Electrical products can cause death or injury, or damage to property.
The Installation must be carried out by a qualified electrician.

Note:

The luminaire must be disconnected before carrying out any insulation
resistance testing. Product technical information and specification may
change over time without prior notification. For the latest technical
information please visit our web site www.robus.com or robustdirect.com

-20°C < T_a < +40°C, 220-240V ~ 50/60Hz, IP44, Class I
Complies with GU10 lamp holders.
Suitable for mounting on normally flammable surface

Installation

1. Ensure that mains supply is off before commencing work.
2. Remove plastic base from fitting by opening domed nuts.
3. Mark appropriate fixing hole positions on wall, check location
buried cables, pipes and other building services before drilling.
4. Feed supply cables through cable entry hole.
5. Fix plastic base securely to the wall.
6. Connect supply cables to terminals block, Brown (live) to L,
Blue (neutral) to N and Green/yellow to Earth. Seal cable entry
with sealant and reattach fitting to the base, tightening the nuts
securely to ensure base is watertight.
7. Unscrew lamp cap & insert GU10 lamp. Replace securely to
avoid water ingress.

! Ensure mains supply is off. ! When operating the luminaire is too
hot to touch. Switch off and allow to cool before undertaking any
maintenance work.

Information for the Product user:

1. Please note the requirement to dispose of Waste Electrical & Electronic
Equipment separately from household waste (WEEE marked with crossed out
wheelie bin symbol).
2. Please consider your role in contributing to re-use and recycling by returning
this product at end of life to a collection centre for waste electrical equipment or
a Civic Amenity site, or to a retail outlet from which you are purchasing a
replacement.
3. This equipment may contain substances that are hazardous to health and the
environment if disposed of carelessly. It is important that it is separated from
normal household waste and recycled in the WEEE chain
4. The "crossed out wheelie bin symbol" on a product indicates this equipment
must not be disposed of in normal household waste, but should be disposed of
according to local WEEE regulations

ROBUS®

NL

TRALEE 35W GU10 BOVEN/ONDER WANDLAMP,
IP44, ENKEL, ZWART / GEBORSTELD CHROOM
/ DONKERGRIJS

R135-04 R135-13 R135-25

LEES DE INSTRUCTIES VOORDAT U BEGINT MET DE INSTALLATIE EN
HOU ZE BIJ VOOR LATER.

! Elektrische producten kunnen de dood of letsel veroorzaken of
eigendommen beschadigen. De installatie dient te worden uitgevoerd door
een elektricien.

Opmerkingen:

De lamp moet worden losgekoppeld voordat de isolatieweerstand wordt
getest. Technische gegevens en specificaties van dit product kunnen zonder
voorafgaande kennisgeving wijzigen. Ga voor de meest recente technische
gegevens naar onze website www.robus.com of robustdirect.com

-20°C < T_a < +40°C, 220-240V ~ 50/60Hz, IP44, Class I.
Voldoet aan GU10 lamphouders
Geschikt voor montage op een normaal ontvlambare oppervlakte.

Installatie

1. Zorg dat het lichtnet is uitgeschakeld voordat u begint.
2. Verwijder de plastic basis van de armatuur door de dopmoeren te
openen.
3. Markeer de geschikte plaats van de bevestigingsgaten op de muur en
zorg dat u geen verborgen kabels, leidingen en andere voorzieningen
van het gebouw kunt beschadigen voordat u begint met boren.
4. Steek de voedingskabels door de opening van de kabelingang.
5. Bevestig de plastic basis stevig tegen de muur.
6. Sluit de stroomkabels aan op het aansluitblok, bruin (stroom) op L,
blauw (neutraal) op N en geel/groen op Aarding. Dicht de kabelingang af
met afdichtingsmiddel en bevestig de armatuur opnieuw op de basis door
de moeren stevig vast te draaien om te waarborgen dat de basis
waterdicht is.
7. Schroef de lampvoet los en plaats de GU10 lamp. Schroef goed opnieuw
vast om binnendringen van water te voorkomen.

! Zorg dat de netvoeding is uitgeschakeld. ! Wanneer de lamp brandt, is de
armatuur te heet om aan te raken. Schakel uit en laat afkoelen voordat u
onderhoudswerkzaamheden uitvoert.

Informatie voor de gebruiker van het product:

1. Hou bij het verwijderen van afval rekening met de regeling voor afgedankte elektrische
en elektronische apparatuur, gescheiden van gewoon huishoudelijk afval (AEEA,
pictogram van een kliko met een kruis erdoorheen).
2. Neem uw verantwoordelijkheid op het vlak van hergebruik en recycling door dit product
aan het einde van zijn levenscyclus in te leveren bij een inleverpunt voor elektronisch
afval, een milieupark of een winkel waar u een nieuw product koopt.
3. Deze apparatuur kan stoffen bevatten die gevaarlijk zijn voor de gezondheid en het
milieu indien ze onachtzaam wordt weggegooid. Het is belangrijk dat ze
gescheiden gehouden wordt van het normaal huishoudelijk afval en gerecycled wordt in
het netwerk voor AEEA.
4. Het pictogram van een kliko met een kruis erdoorheen op een product betekent dat dit
apparaat niet samen met het gewone huishoudelijk afval mag worden weggegooid,
maar dat het dient te worden verwijderd in overeenstemming met de lokale regelgeving
voor AEEA (afgedankte elektrische en elektronische apparatuur).

ROBUS®

DE

TRALEE 35W GU10 WANDLEUCHTE AUFWÄRTS/ABWÄRTS,
IP44, EINZELN, SCHWARZ / GEBÜRSTETER CHROMSTAHL /
DUNKELGRAU

R135-04 R135-13 R135-25

LESEN SIE DIE ANLEITUNG, BEVOR SIE MIT DER INSTALLATION BEGINNEN,
UND BEWAHREN SIE SIE FÜR DIE SPÄTERE VERWENDUNG AUF.

! Elektronikprodukte können Tod, schwere Verletzungen oder Sachschaden
verursachen. Die Installation muss von einem Elektriker vorgenommen werden.

Hinweis:

Vor der Durchführung von Isolationswiderstandsprüfungen muss die Leuchte
vom Strom getrennt werden. Technische Produktinformationen und Angaben
können sich im Lauf der Zeit ohne weitere Mitteilung ändern. Besuchen Sie
unsere Webseite www.robus.com oder robustdirect.com für aktuelle technische
Informationen.

-20°C < T_a < +40°C, 220-240V ~ 50/60Hz, IP44, Class I.
Entspricht GU10 Lampenfassungen
Geeignet zur Montage auf einer brennbaren Fläche.

Installation

1. Vergewissern Sie sich, dass die Stromzufuhr ausgeschaltet ist, bevor Sie
mit der Installation beginnen.
2. Nehmen Sie den Kunststoffsockel von der Leuchte ab, indem Sie die
gewölbten Muttern entfernen.
3. Zeichnen Sie die passenden Löcher an der Wand an; überprüfen Sie vor
dem Bohren, dass Sie keine unter Putz liegenden Kabel, Rohre oder
andere Leitungen beschädigen.
4. Führen Sie die Stromkabel durch den Kabeleingang.
5. Befestigen Sie den Kunststoffsockel fest an der Wand.
6. Schließen Sie die Stromkabel an die Anschlussklemme an: braun
(spannungsführend) an L, blau (neutral) an N und grün/gelb an Erde.
Versiegeln Sie den Kabeleingang mit Dichtmasse und bringen Sie die
Leuchte wieder am Sockel an; ziehen Sie die Schrauben fest und
vergewissern Sie sich, dass der Sockel wasserdicht ist.
7. Schrauben Sie die Lampenabdeckung ab und führen Sie die
GU10-Lampe ein. Achten Sie beim erneuten Aufsetzen darauf, dass kein
Wasser eindringen kann.

Vergewissern Sie sich, dass das Stromnetz ausgeschaltet ist! Die
eingeschaltete Leuchte ist zu heiß, um sie anzufassen. Schalten Sie sie vor
Wartungsarbeiten aus und lassen Sie sie abkühlen.

Informationen für den Benutzer:

1. Beachten Sie, dass die Entsorgung von ausgedienten Elektro- und Elektronikgeräten
getrennt vom Hausmüll erfolgen muss (die Geräte sind mit dem Symbol einer
durchgestrichenen Tonne gekennzeichnet).
2. Beachten Sie Ihre Rolle im Wiederverwendungs- und Recycling-Zyklus, indem Sie
dieses Produkt am Ende der Nutzungsdauer bei einer Sammelstelle für
Elektronikaltgeräte oder einer städtischen Müllkippe, oder einer Verkaufsstelle, wo Sie
einen Ersatz besorgen, entsorgen.
3. Dieses Gerät kann Substanzen enthalten, die gesundheits- und umweltschädlich sind,
falls sie achtlos entsorgt werden. Es ist wichtig, dass es vom normalen Hausmüll
getrennt und in der Kette der Elektro-Altgeräte recycelt wird
4. Das „durchgestrichene Tonnen-Symbol“ auf einem Produkt bedeutet, dass dieses
Gerät nicht mit dem normalen Hausmüll, sondern gemäß der Entsorgungsvorschriften
für Elektro-Altgeräte entsorgt werden muss

ROBUS®

SL

TRALEE 35 W GU10 GOR/DOL STENSKA
SVETILKA, IP44, ENOJNA, ČRNA/BRUŠEN
KROM/TEMNO SIVA

R135-04 R135-13 R135-25

PRED MONTAŽO SKRBNO PREBERITE NAVODILA ZA UPORABO IN JIH
SHRANITE NA VARNO MESTO, SAJ JIH BOSTE POZNEJEMORDA ŠE
POTREBOVALI.

! Električne naprave lahko povzročijo telesne poškodbe, smrt in
materialno škodo. Priklop sme izvesti le strokovnjak za elektrotehniko.

Opomba:

Pred preizkusi izolacijske upornosti svetilko obvezno izključite.
Pridržujemo si pravico do sprememb proizvoda in tehničnih specifikacij
brez predhodnega obvestila. Za najnovejše tehnične informacije obiščite
našo spletno stran www.robus.com ali robustdirect.com.

-20°C < T_{del} < +35°C, 220-240V ~ 50/60Hz, Razred II, IP65
Ustreza okovom za sijalko GU10.
Primerno za montažo na normalno vnetljivo površino.

Inštalacija

1. Pred začetkom dela izključite omrežno električno napajanje.
 2. Odstranite plastično osnovno ploščo s svetilke tako, da odvijete
kupolaste matice.
 3. Na steni označite mesta za pritrdilno luknjo; preden zavrtate, pregledjte in
poiščite morebitne skrite kable, cevi in drugo stavbno napeljavo.
 4. Napeljite napajalne kable skozi vhodno odprtino.
 5. Pritrdite plastično osnovno ploščo trdno na steno.
 6. Priključite napajalne kable na sponke: rjava (faza) na L, modra
(nevtralna) na N in zeleno/rumena na zemljo. S tesnilom zatesnite vhod
za kabel in pritrdite svetilko na osnovno ploščo, trdno privijte matice, tako
da bo osnovna plošča vodotesna.
 7. Odvijte pokrov sijalke in vstavite sijalko GU10. Pri menjavi ravnajte
previdno, da preprečite vdor vode.
- ! Izključite omrežno električno napajanje. ! Ko postane upravljanje svetilke
prevroče na dotik. Izključite in pustite, da se ohladi, preden se lotite
vzdrževalnih del.

Informacije za uporabnika:

1. Upošteвайте predpise o odstranjevanju odpadne električne in elektronske opreme –
proizvoda ni dovoljeno odstraniti med gospodinjske odpadke (OEEO s simbolom:
prekrižanim zabojnikom za odpadke na kolesih).
2. Prispevajte k varovanju okolja in omogočite reciklažo proizvoda – po koncu njegove
živiljenjske dobe ga predajte pristojnemu zbirnemu centru za odpadke ali vrnite
trgovcu, pri katerem ste ga kupili.
3. Ta oprema lahko vsebuje snovi, ki so v primeru malomarnega ravnanja nevarne za
zdravje in okolje. Pomembno je, da proizvod ločite od drugih gospodinjskih odpadkov
in ga predate v reciklažo (OEEO).
4. Simbol »prekrižani zabojnik za odpadke na kolesih« na proizvodu pomeni, da tega
proizvoda ni dovoljeno odstraniti med običajne gospodinjske odpadke, temveč
skladno s predpisi o OEEO.

ROBUS®

**TRALEE 35W GU10 APPLIQUE MURALE HAUT/BAS,
IP44, SIMPLE, NOIR / CHROME BROSSÉ
/ GRIS FONCÉ**

FR

R135-04 R135-13 R135-25

VEUILLEZ LIRE LES INSTRUCTIONS AVANT DE COMMENCER L'INSTALLATION ET CONSERVEZ-LES POUR TOUTES UTILISATIONS FUTURES.

Les produits électriques peuvent causer la mort, de graves blessures ou des dégâts matériels. L'installation doit être effectuée par un électricien qualifié.

Remarque :

Le luminaire doit être déconnecté avant d'effectuer tout test de résistance à l'isolation. Les informations techniques et caractéristiques peuvent changer au fil du temps sans notification préalable. Pour rester informé de ces possibles modifications, veuillez consulter le site internet www.robus.com ou robusdirect.com.

-20°C < Ta < +40°C, 220-240V ~ 50/60Hz, IP44, Classe I.

Conforme aux porte-lampe GU10

Convient à un montage sur une surface normalement inflammable

Installation

1. Vérifier que l'alimentation électrique est coupée avant de commencer l'installation.
2. Séparer l'embase plastique de la fixation en dévissant les écrous borgnes.
3. Marquer la position des trous de fixation contre le mur en veillant à éviter les câbles, canalisations et autres éléments de construction masqués lors du perçage.
4. Passer le câble d'alimentation via l'orifice d'entrée de câble.
5. Fixer fermement l'embase plastique au mur.
6. Connecter les fils du câble d'alimentation aux bornes : brun (phase) sur L, bleu (neutre) sur N et jaune/vert à la terre. Obstruer le passage du câble avec un mastic d'étanchéité et remonter le luminaire sur l'embase en serrant les écrous fermement pour assurer l'étanchéité de l'embase.
7. Dévisser la calotte de la lampe et insérer l'ampoule GU10. Remonter soigneusement pour éviter toute infiltration d'eau.

! Vérifier que l'alimentation électrique est coupée. ! Le luminaire allumé est trop chaud pour être touché. Éteindre le luminaire et attendre qu'il refroidisse avant toute intervention.

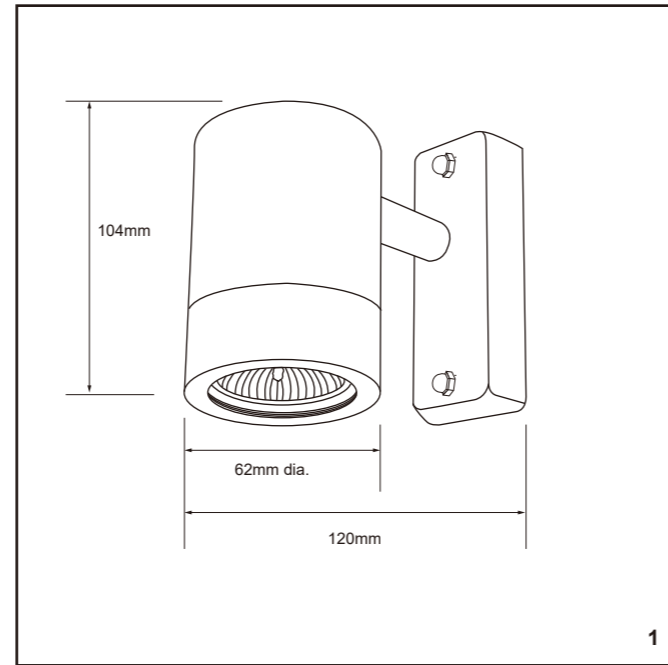
Informations pour l'utilisateur du produit :

1. Veuillez, s'il vous plait, noter l'importance de disposer des Déchets d'Équipement Électriques et Electroniques séparément des déchets ménagers (DEEE représenté par une poubelle barrée d'une croix).
2. Veuillez tenir compte de l'importance de votre contribution à la réutilisation et au recyclage de ce produit en fin de vie en le retournant dans un centre de collecte de déchets des équipements électriques ou dans le point de vente à partir duquel vous effectuez l'achat du produit de remplacement.
3. Cet équipement peut contenir des substances dangereuses pour la santé et l'environnement s'il est jeté n'importe où. Il est important de le séparer des ordures ménagères et le recycler dans une consigne DEEE appropriée.
4. La "poubelle barrée d'une croix" présent sur le produit indique que cet appareil ne doit pas être jeté dans les ordures ménagères mais doit être éliminé conformément à la réglementation DEEE locale.

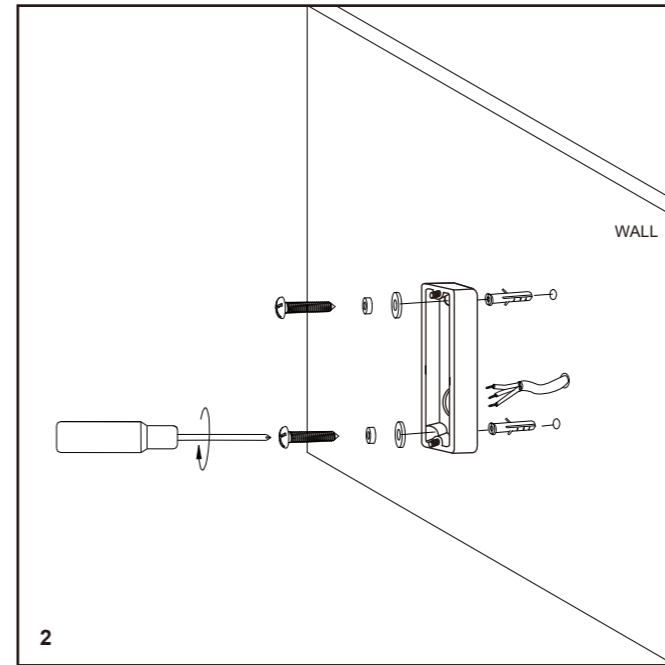
IT: AVVERTENZA – I dispositivi elettrici possono causare lesioni gravi o la morte o danneggiare l'apparecchio. In caso di dubbi sull'installazione o sull'utilizzo di questo prodotto, consultare un elettricista competente. Assicurarsi che l'alimentazione principale sia spenta prima di effettuare interventi.

EST: HOIATUS! Elektritooted võivad põhjustada surma, raskeid vigastusi või varakahjustusi. Kui teil on toote paigaldamisel või kasutamisel kahtlusi, küsige nõu asjatundlikult elektrikult. Enne töö alustamist veenduge, et elektrivool oleks välja lülitatud.

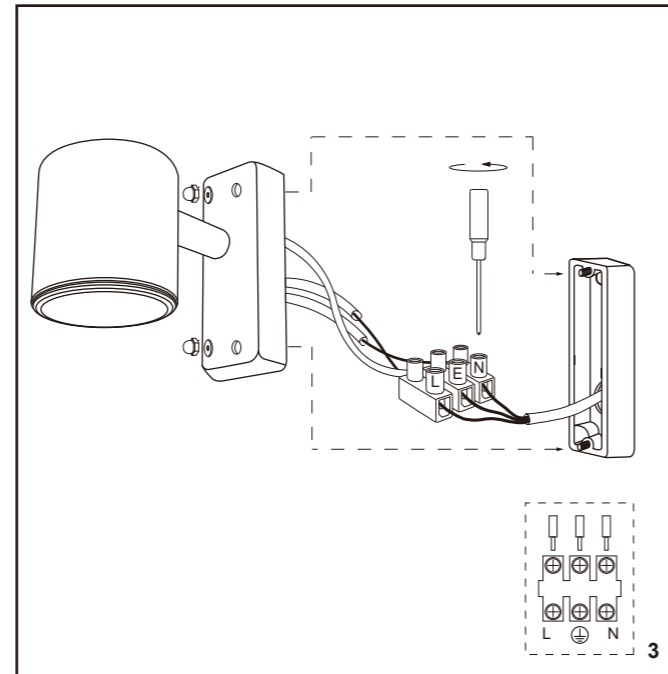
SLK: UPOZORNENIE - Elektrické výrobky môžu spôsobiť smrť, vážne zranenie alebo škodu na majetku. Ak máte akékoľvek pochybnosti o inštalácii tohto výrobku, poraďte sa s kvalifikovaným elektrikárom. Pred začatím práce skontrolujte, že je hlavný zdroj



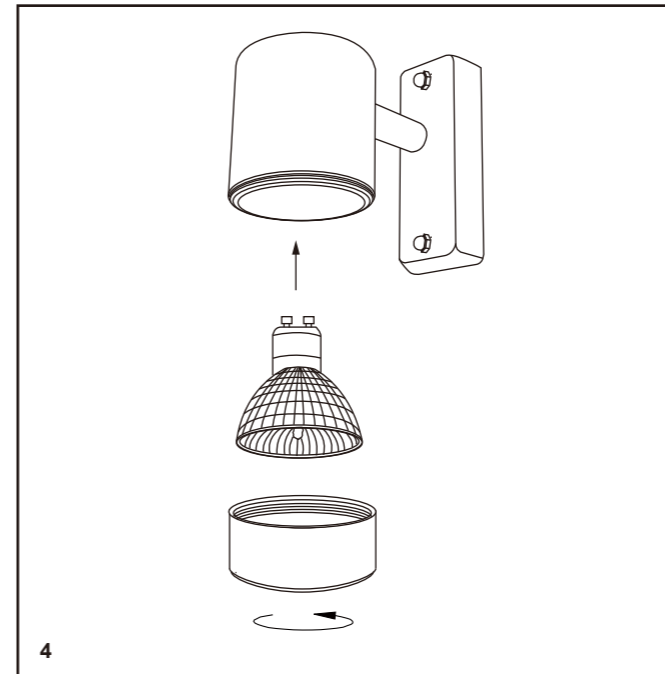
1



2



3



4

L.E.D Lighting & Electrical Distribution Group Ltd
IRE: Nangor Road, Dublin 12, D12 E7VP, Ireland
UK: Bracknell Enterprise & Innovation Hub, Ocean House, 12th Floor, The Ring, Bracknell, Berkshire RG12 1AX, UK
Tel: +353 1 7099000
Fax: +353 1 7099060
Email: info@robus.com
Website: www.robus.com

